



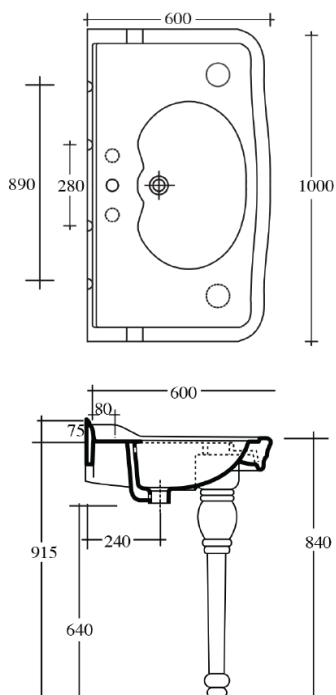
” SANITARI - DENVER.



LAVABO DENVER
PHDV05 + PHDV09

” (1 o 3 fori)
(1 or 3 taphole)
(1 или 3 отверстия)

” SCHEDA TECNICA/TECHNICAL SCHEME/ТЕХНИЧЕСКИЕ СХЕМЕ:



GAIA Srl

Via Statale 467 n°153 - 42013 S. Antonino di Casalgrande (RE) - ITALIA - P. Iva 02827180361

Tel. (0039) 0536 894850 - Fax 0536 894851 - gaia@gaiamobili.it - www.gaiamobili.it

