

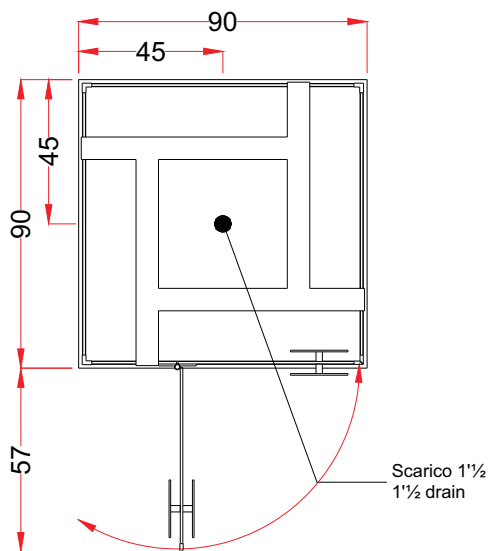
FLAT 90 PARETE

90 x 90 x 216 h.

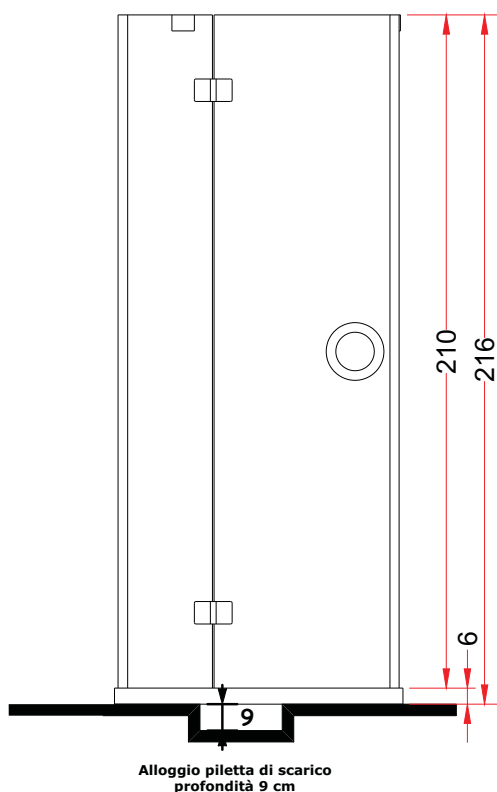
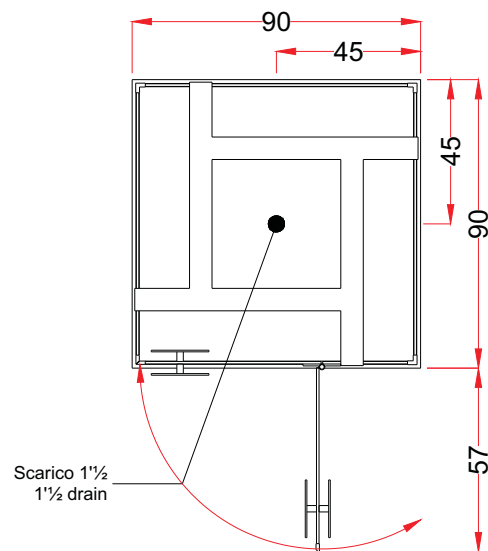
Disegno tecnico / Technical drawing

Dati tecnici Technical features	
Jets idromassaggio (optional) Whirlpool jets (optional)	4
Dati dimensionali Dimensional features	
Volume d'imballo Packaging volume	0.87 mc
Peso spedizione Shipping weight	180 kg
Caratteristiche idrauliche Hydraulic features	
pressione minima min. pressure	1.5 bar 150 Kpa

INSTALLAZIONE SINISTRA LEFT INSTALLATION



INSTALLAZIONE DESTRA RIGHT INSTALLATION

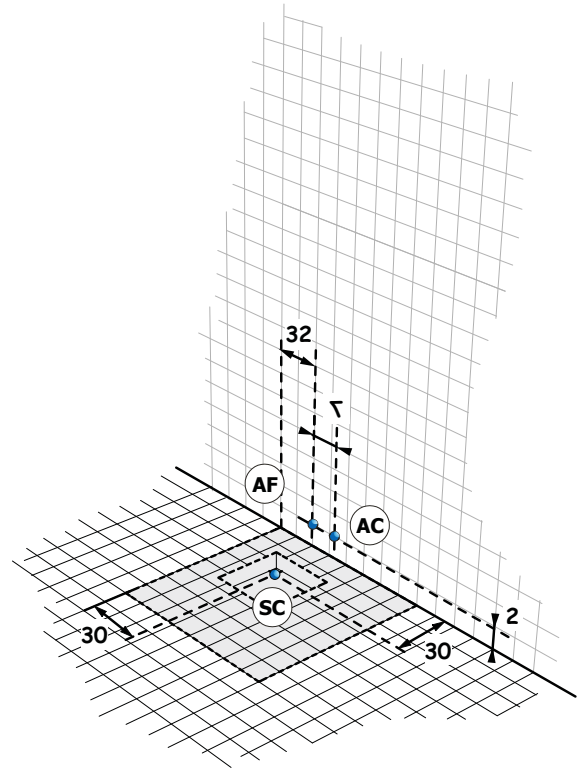
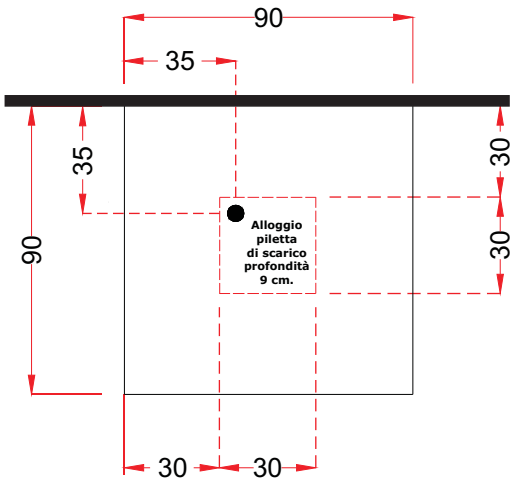


FLAT 90 PARETE

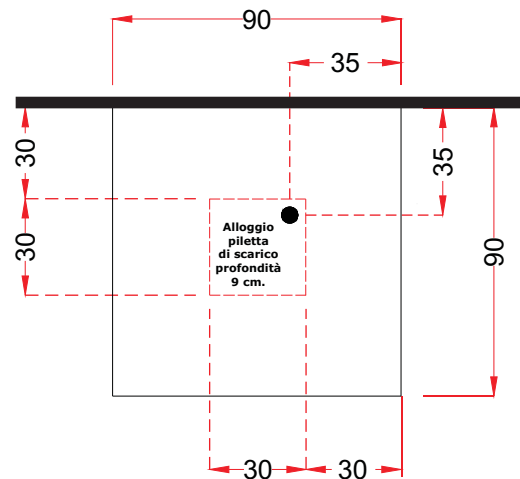
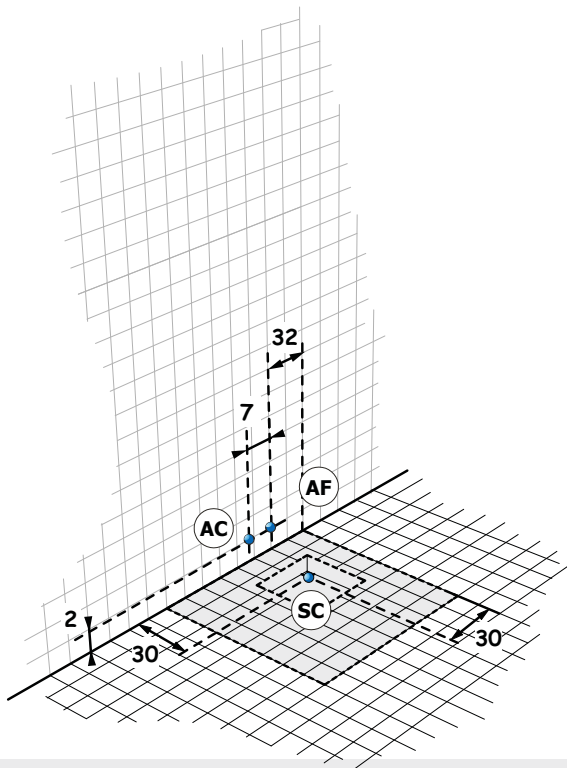
90 x 90 x 216 h.

Installazione idraulica / Hydraulic installation

INSTALLAZIONE SINISTRA LEFT INSTALLATION



INSTALLAZIONE DESTRA RIGHT INSTALLATION



A monte dell'impianto idraulico si consiglia di installare dei rubinetti filtro. L'azienda declina problemi derivanti dalla mancata installazione dei suddetti.

Allaccio acqua calda **AC** Hot water connection

Allaccio acqua fredda **AF** Cold water connection

Scarico a terra consigliato **SC** Recommended grounded drain