

Dati tecnici

Technical features

Max contenuto d'acqua Max water capacity	400 l
Jets idromassaggio Whirlpool jets	8
Jets airpool Airpool jets	24

Dati dimensionali

Dimensional features

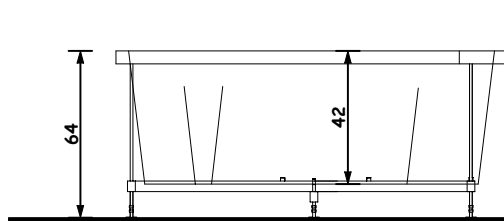
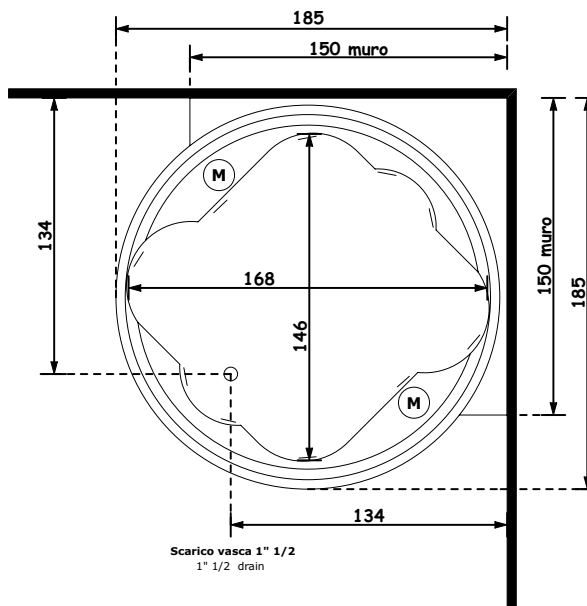
Volume d'imballo Packaging volume	2.39 mc
Peso spedizione Shipping weight	110 kg

Caratteristiche elettriche

Electrical features

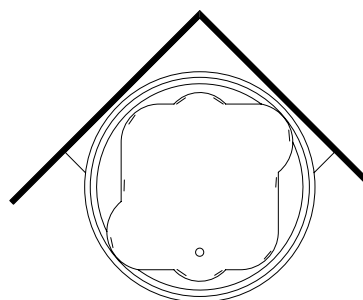
Voltaggio Voltage	220 volt
Tensione Tension	50 Hz
Potenza motore IDROMASSAGGIO WHIRLPOOL motor power	2 x 0.80 hp
Potenza assorbita IDROMASSAGGIO WHIRLPOOL absorbed power	1620 watt
Potenza motore AIRPOOL AIRPOOL motor power	0.9 hp
Potenza assorbita AIRPOOL AIRPOOL absorbed power	700 watt
Stabilizzatore temperatura Temperature stabilize	1300 watt

Disegno tecnico / Technical drawing



Motore Idromassaggio **M** Whirlpool Motor

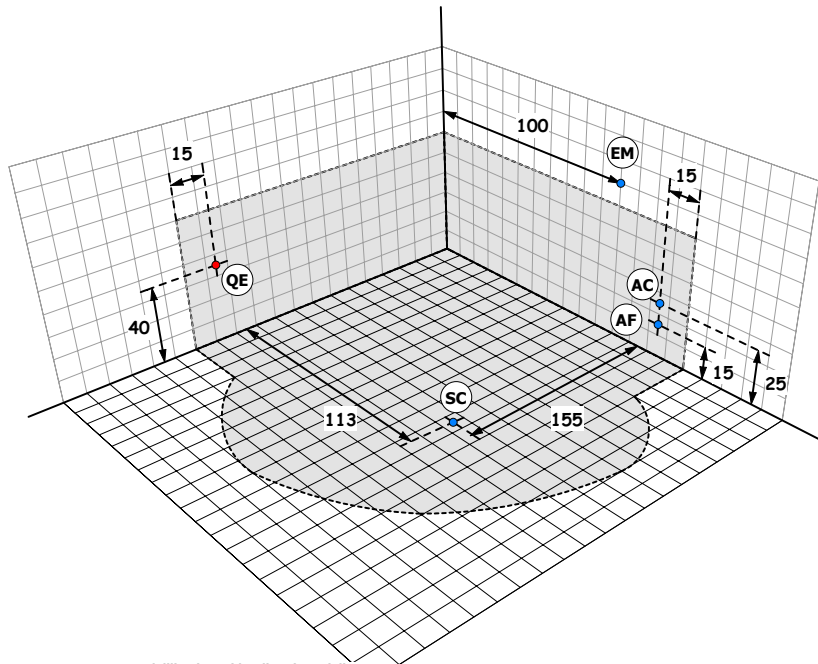
Installazioni disponibili / Installations allowed



NINFA

185 x 185 x 64 h.

Installazione idraulica - Installazione elettrica / Hydraulic installation - Electrical installation



A monte dell'impianto idraulico si consiglia di installare dei rubinetti filtro. L'azienda declina problemi derivanti dalla mancata installazione dei suddetti.



Allaccio acqua calda nel caso di vasca provvista di rubinetteria **AC** Hot water connection should the bathtub be fitted with taps

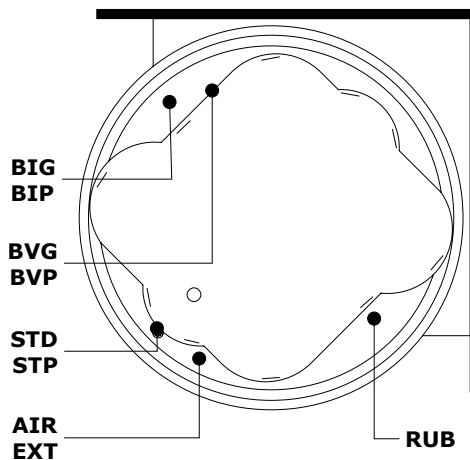
Allaccio acqua fredda nel caso di vasca provvista di rubinetteria **AF** Cold water connection should the bathtub be fitted with taps

Scarico a terra consigliato **SC** Recommended grounded drain

Allaccio alimentazione elettrica sezione minima del cavo 3 x 2,5 mmq lunghezza ml 2 circa Predisporre l'allaccio elettrico QE solo quando necessario. **QE** Electrical connection with minimum cable section of 3 x 2,5 mmq, approximate length 2 ml

Allaccio rubinetteria muro **EM** Connections for wall mounted taps

Rubinetteria vasca - Sistemi di avviamento / Bathtub taps - Starting system



Impianto STANDARD PNEUMATICO **STP** Standard pneumatic system

Impianto STANDARD DIGITALE **STD** Standard digital system

Impianto AIRPOOL **AIR** Airpool system

Impianto EXTRA **EXT** Extra system

Rubinetteria bordo vasca **RUB** Bathtub taps

Bocca a vela piccola **BVP** Small sail-shaped

Bocca a vela piccola ad incasso **BIP** Built-in small sail-shaped

Bocca a vela grande **BVG** Big sail-shaped

Bocca a vela grande ad incasso **BIG** Built-in big sail-shaped

La ditta produttrice si riserva di apportare le modifiche tecniche opportune al prodotto senza obbligo di preavviso o di sostituzione
The manufacturer reserves the right to make any necessary technical alterations to the product without prior notice or replacement